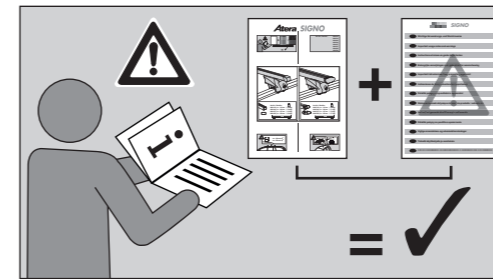
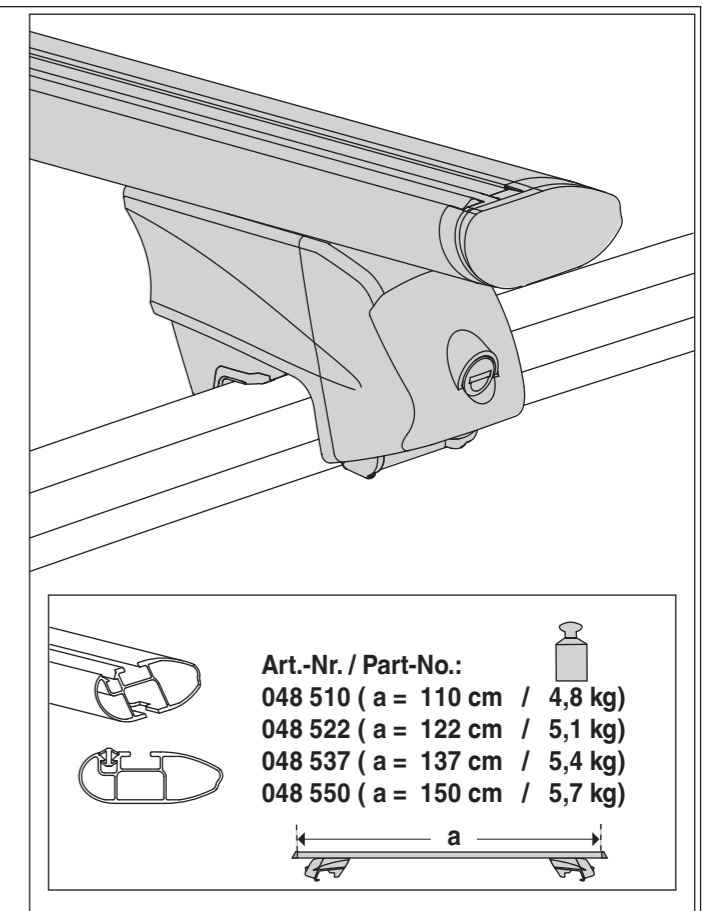
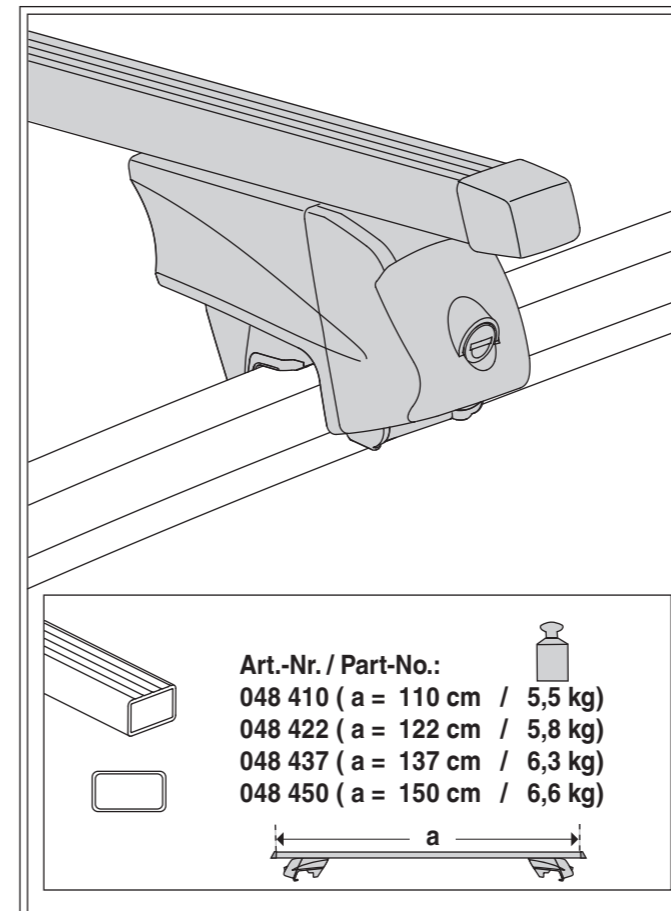


# Atera SIGNO RTD

# Atera SIGNO RTD



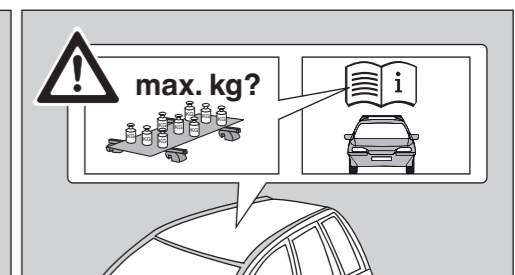
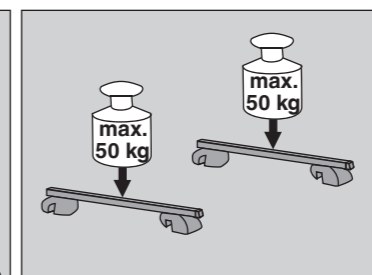
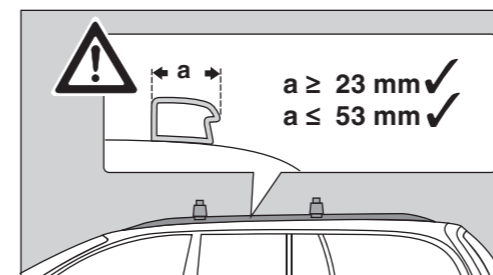
Art.-Nr. / Part-No.:	
	048 410
	048 510
	048 422
	048 522
	048 437
	048 537
	048 450
	048 550



**Atera**  
MADE IN GERMANY  
Atera GmbH  
Im Herrach 1  
D-88299 Leutkirch  
Internet: www.atera.de

Ref.-Nr.: 048 410\_096594841000\_992570051001 – Ref.-Nr.: 048 510\_096594851000\_992570051001  
 Ref.-Nr.: 048 422\_096594842200\_992570051001 – Ref.-Nr.: 048 522\_096594852200\_992570051001  
 Ref.-Nr.: 048 437\_096594843700\_992570051001 – Ref.-Nr.: 048 537\_096594853700\_992570051001  
 Ref.-Nr.: 048 450\_096594845000\_992570051001 – Ref.-Nr.: 048 550\_096594855000\_992570051001  
 Stand/State: 28/02/2017 - © ATERA GmbH

Rev 01 Ver 27





**D** Inhalt **GB** Contents **F** Sommaire **NL** Inhoud **I** Indice **E** Índice **CZ** Obsah  
**PL** Zawartość **RO** Conținut **SK** Obsah **DK** Indhold **FIN** Sisältö **RUS** Содержание



**D** Lieferumfang / Ersatzteilübersicht **GB** Scope of delivery / spare part overview **F** Pièces fournies à la livraison / liste des pièces détachées **NL** Omvang van de levering / Overzicht van de reserveonderdelen **I** Dotazione di fornitura / panoramica pezzi di ricambio **E** Volumen de suministro / resumen de piezas **CZ** Součást dodávky / Přehled náhradních dílů **PL** Zakres dostawy / zestawienie części zamiennych **RO** Volumul livrării / Prezentarea generală a pieselor de schimb **SK** Súčasť dodávky/Prehľad náhradných súčastí **DK** Leveringsomfang/Reservedelsoversigt **FIN** Toimituslaajuus/Varaosat **RUS** Комплект поставки / обзор запасных частей



**D** Montageinformation **GB** Installation information **F** Informations pour le montage **NL** Montage-informatie **I** Informazioni di montaggio **E** Información de montaje **CZ** Informace k montáži **PL** Informacja dotycząca montażu **RO** Informație de montaj **SK** Informácie o montáži **DK** Monteringsinformation **FIN** Asennustietoja **RUS** Сведения о монтаже



**D** Fahrzeugverwendungsliste **GB** Vehicle usage list **F** Liste des véhicules compatibles **NL** Lijst van te gebruiken voertuigen **I** Elenco veicoli compatibili **E** Lista de vehículos compatibles **CZ** Seznam pro použití vozidla **PL** Lista pojazdów, do których pasują bagażniki **RO** Indicații de utilizare ale vehiculului **SK** Zoznam na použitie vozidla **DK** Passer til følgende biler **FIN** Ajoneuvokäyttöluettelo **RUS** Для использования с автомобилями



**D** Änderungen bezüglich Konstruktion, Ausstattung, Farbe sowie Irrtum bleiben vorbehalten. Abbildungen sind unverbindlich. **GB** Right reserved to make changes to design, configuration and colour – errors and omissions excepted. The illustrations are non-binding **F** Sous réserve de modifications de la construction, de l'équipement et de la couleur. Sous réserve d'erreurs. Les illustrations ne sont pas contractuelles. **NL** Wijzigingen in de constructie, uitrustig, kleur en vergissingen blijven voorbehouden. Afbeeldingen zijn vrijblijvend. **I** Ci si riserva il diritto di apportare modifiche in relazione alla struttura, all'equipaggiamento e al colore, nonché la possibilità di errori e omissioni. Le illustrazioni fornite non sono vincolanti. **E** Reservado el derecho a realizar cambios relacionados con la construcción, el equipamiento, el color y debido a error. Las figuras son sin compromiso. **CZ** Změny týkající se konstrukce, vybavení, barvy a chyb jsou vyhrazeny. Vyobrazení jsou nezávazná. **PL** Zastrzega się prawo wprowadzania zmian konstrukcji, wyposażenia, koloru a także możliwość pomyłki. Ilustracje są niewiążące. **RO** Compania producătoare își rezervă toate drepturile în legătură cu construcția, echiparea, culoarea precum și cu posibilitatea unor erori. Ilustrațiile nu angajează compania. **SK** Zmeny týkajúce sa konštrukcie, vybavenia, farby a chýb sú vyhradené. Vyobrazenia sú nezáväzná. **DK** Ændringer vedrørende konstruktion, udstyr, farve samt fejltagelser forbeholdes. Afbildningerne er ikke bindende. **FIN** Rakennetta, varustelua, väriä koskevat muutokset sekä virheet mahdollisia. Kuvat ovat sitoumuksetta. **RUS** Возможны изменения конструкции, оснащения, цвета, а также ошибки. Иллюстрации приведены без обязательств.

048 450 / 048 550 (150cm)



Passend für Fahrzeugtyp:  
Suitable for vehicle type:

Baujahr:  
Model year:

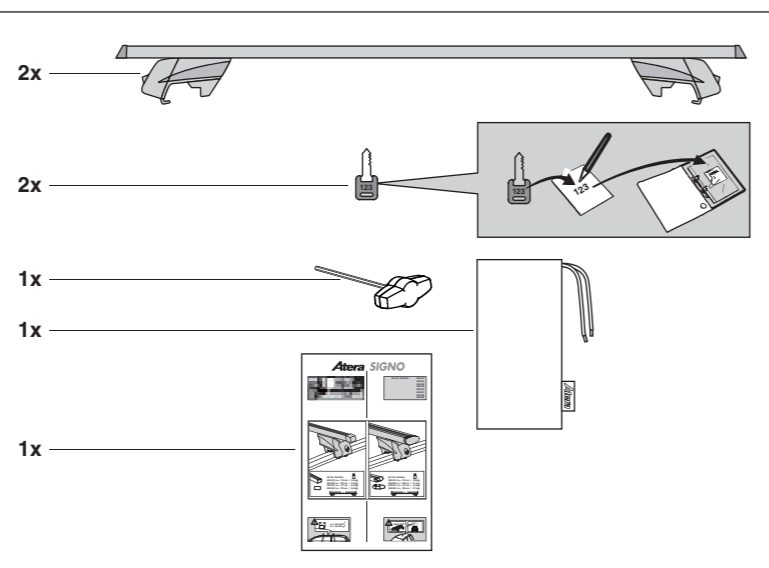


Passend für Fahrzeugtyp:  
Suitable for vehicle type:

Baujahr:  
Model year:

Art.-Nr. / Part-No:

048 410	048 510
048 422	048 522
048 437	048 537
048 450	048 550



# Atera SIGNO RTD

# Atera SIGNO RTD

048 437 / 048 537 (137cm)

Passend für Fahrzeugtyp: Suitable for vehicle type:	Baujahr: Model year:	Passend für Fahrzeugtyp: Suitable for vehicle type:	Baujahr: Model year:
<b>Audi</b> Q5 Reling	09/2008 –		
<b>BMW</b> X5 Reling	11/2013 –		
<b>Ford</b> S-Max Reling	09/2015 –		
<b>Jaguar</b> F-Pace Reling	04/2016 –		

**INFO**

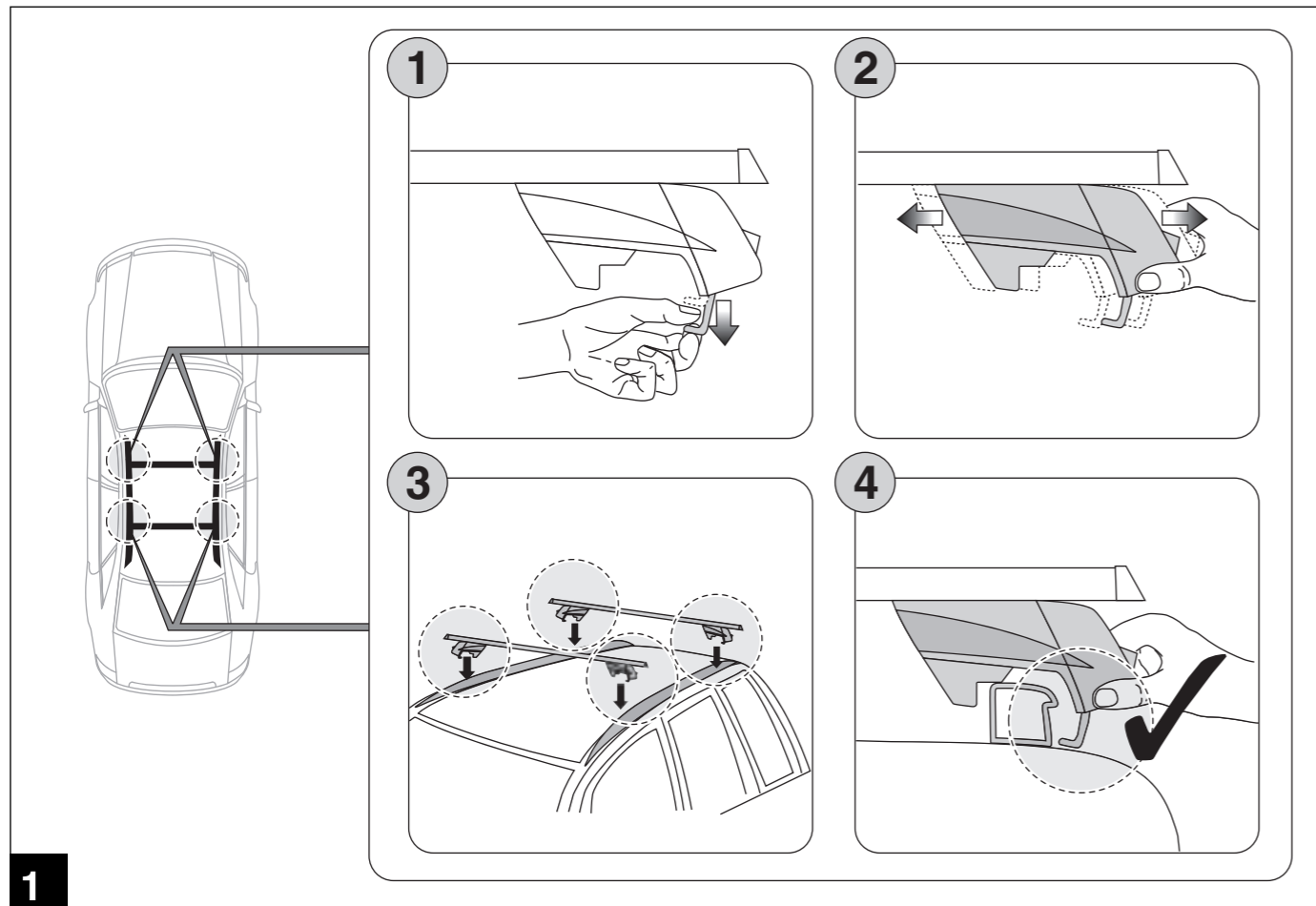
- 1-a 9945700222 (110 cm)
- 1-b 9945700223 (122 cm)
- 1-c 9945700224 (137 cm)
- 1-d 9945700225 (150 cm)
- 2- 9918700798
- 3-a 9919700143
- 3-b 9919700143
- 4-a 8828700062 (links/left)
- 4-b 8828700063 (rechts/right)
- 5-a 8828700067 (110 cm)
- 5-b 8828700068 (122 cm)
- 5-c 8828700069 (137 cm)
- 5-d 8828700070 (150 cm)
- 6- 9918700945
- 7-a 8832700263 (für Stahlrohr/for steel profile)
- 7-b 8832700085 (für Alu-Profil/for alu profile)
- 8-a 9945700373 (110 cm)
- 8-b 9945700374 (122 cm)
- 8-c 9945700375 (137 cm)
- 8-d 9945700376 (150 cm)
- 9- 9945700105
- 10- 9918700942
- 11- 9922700316
- 12- 9922700043 (xxx)
- 13- 9936700178
- 14- 8830700384 (0969999958)

**INFO**

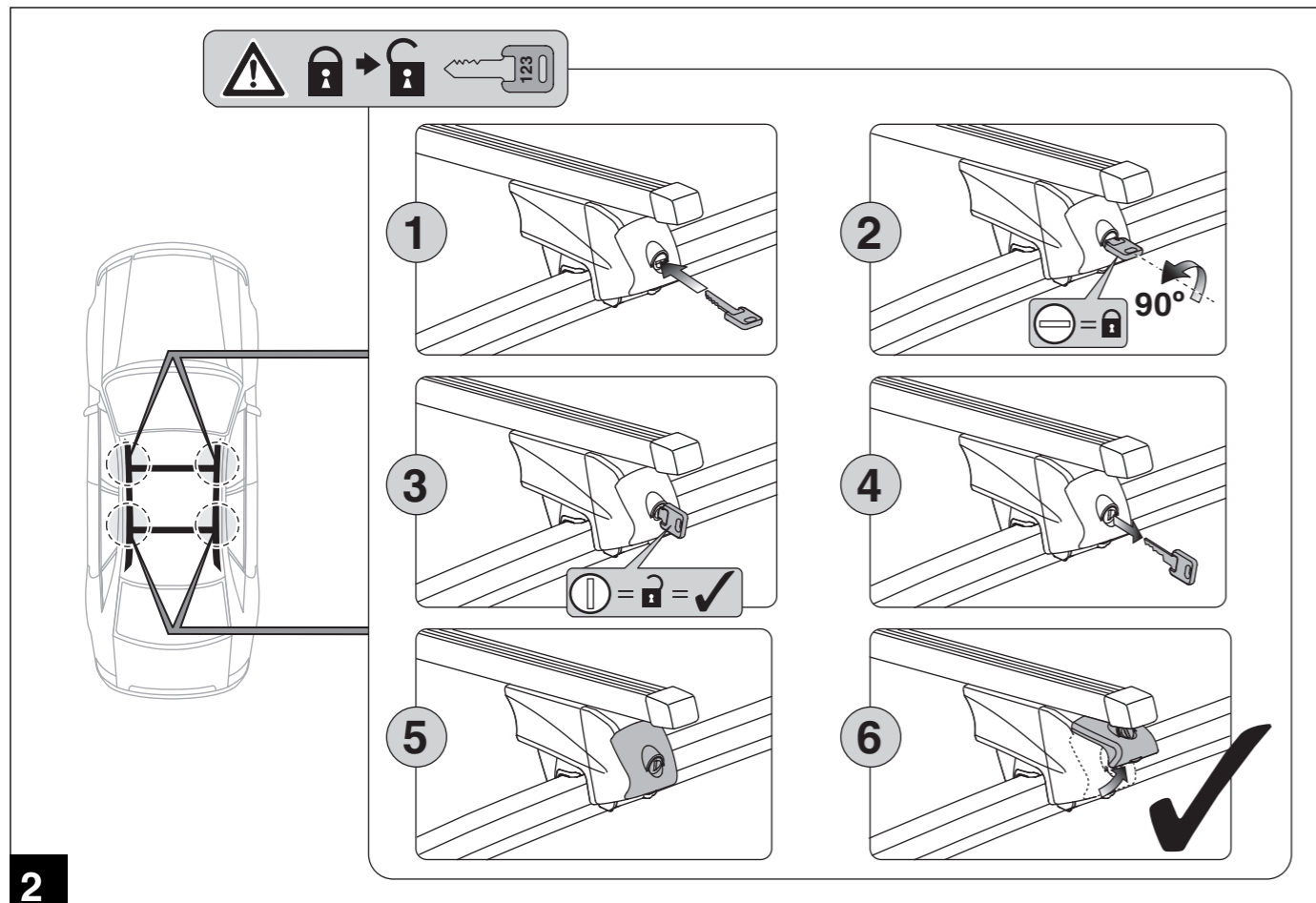
**INFO**

# Atera SIGNO RTD

# Atera SIGNO RTD





1



2



## 048 422 / 048 522 (122cm)

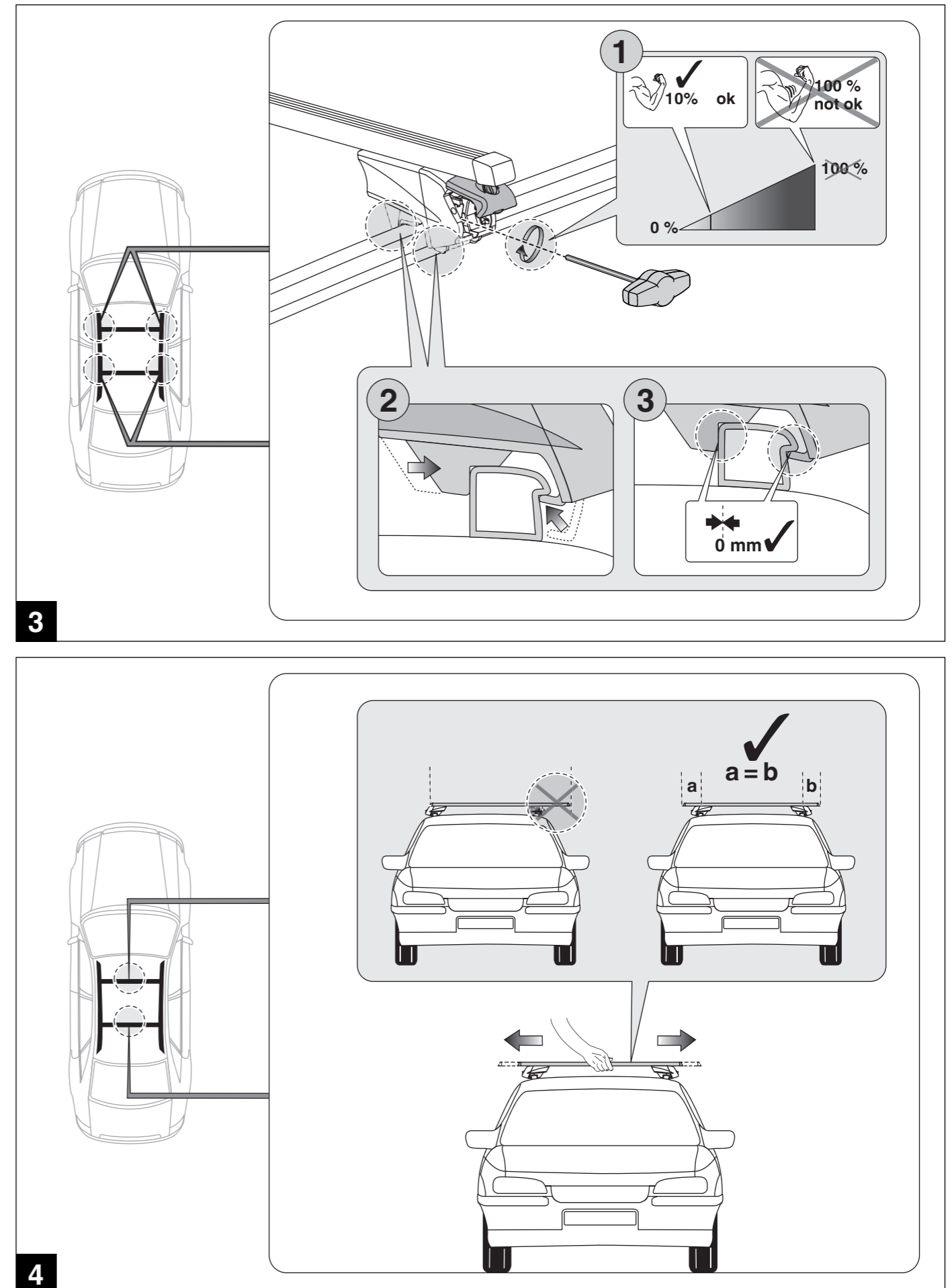
 Passend für Fahrzeugtyp: Suitable for vehicle type:	Baujahr: Model year:	 Passend für Fahrzeugtyp: Suitable for vehicle type:	Baujahr: Model year:
<b>Audi</b> A3 Sportback Reling A3 Sportback Reling A4 Avant Reling A4 Avant Reling A4 Allroad Reling A4 Allroad Reling A6 Avant Reling (C6) A6 Avant Reling A6 Allroad Reling Q3 Reling Q7 Reling	09/2004 – 02/2013 02/2013 – 04/2008 – 11/2015 11/2015 – 08/2009 – 06/2016 06/2016 – 03/2005 – 09/2011 09/2011 – 05/2012 – 10/2011 – 02/2006 – 06/2015	<b>Skoda</b> Superb Kombi Reling Kodiaq Reling <b>Suzuki</b> SX4 S Cross Reling Vitara Reling <b>Volvo</b> V40 CC Reling XC60 Reling V60 Reling XC90 Reling V 90 Reling	09/2015 – 03/2017 – 10/2013 – 04/2015 – 01/2013 – 12/2008 – 11/2010 – 06/2015 – 10/2016 –
<b>BMW</b> X1 Reling X1 Reling F48 X3 Reling 2er Active Tourer Reling F45 2er Grand Tourer Reling F46 3er Touring Reling E91 3er Touring Reling F31 5er Touring Reling F11	11/2009 – 10/2015 10/2015 – 11/2010 – 09/2014 – 06/2015 – 06/2010 – 09/2012 09/2012 – 09/2010 –	<b>VW</b> Touareg Reling Caddy 3 Reling Passat Variant Reling Sharan Reling Passat Alltrack Reling Touran Reling Tiguan Reling	04/2010 – 09/2010 – 06/2015 11/2014 – 09/2010 – 09/2015 – 09/2015 – 04/2016 –
<b>Fiat</b> Panda Reling Panda 4x4 Reling 500 X	02/2012 – 10/2012 – 01/2015 –		
<b>Ford</b> Focus Turnier Reling Mondeo Turnier Reling Mondeo Turnier Reling Galaxy Reling	04/2011 – 05/2012 – 12/2014 01/2015 – 10/2015 –		
<b>Hyundai</b> Santa Fe Reling ix35 Reling Tucson Reling Grand Santa Fe Reling	09/2012 – 03/2010 – 08/2015 07/2015 – 05/2016 –		
<b>Infinity</b> QX30 Reling	07/2016 –		
<b>Kia</b> Sportage Reling Niro Reling Optima Sportswagon Reling	01/2016 – 10/2016 – 10/2016 –		
<b>Mercedes Benz</b> C-Klasse T-Modell Reling S205 GLA Reling X156 GLC Reling X253 E-Klasse T-Modell Reling S213	09/2014 – 03/2014 – 09/2015 – 10/2016 –		
<b>MINI</b> Countryman Reling Countryman Reling Clubman Reling	07/2014 – 02/2017 02/2017 – 11/2015 –		
<b>Nissan</b> Qashqai Reling	02/2014 –		
<b>Opel</b> Zafira Reling Zafira Tourer Reling	02/2007 – 01/2012 –		
<b>Peugeot</b> 308 SW Reling 3008 Reling	05/2014 – 10/2016 –		
<b>Porsche</b> Cayenne Reling	04/2010 –		
<b>Renault</b> Kadjar Reling Talisman Grandtour Reling Megane Grandtour Reling Grand Scénic Reling	06/2015 – 05/2016 – 09/2016 – 12/2016 –		
<b>Seat</b> Leon ST Reling Leon ST X-Perience Reling Alhambra Reling Ateca Reling	11/2013 – 10/2014 – 10/2010 – 07/2016 –		



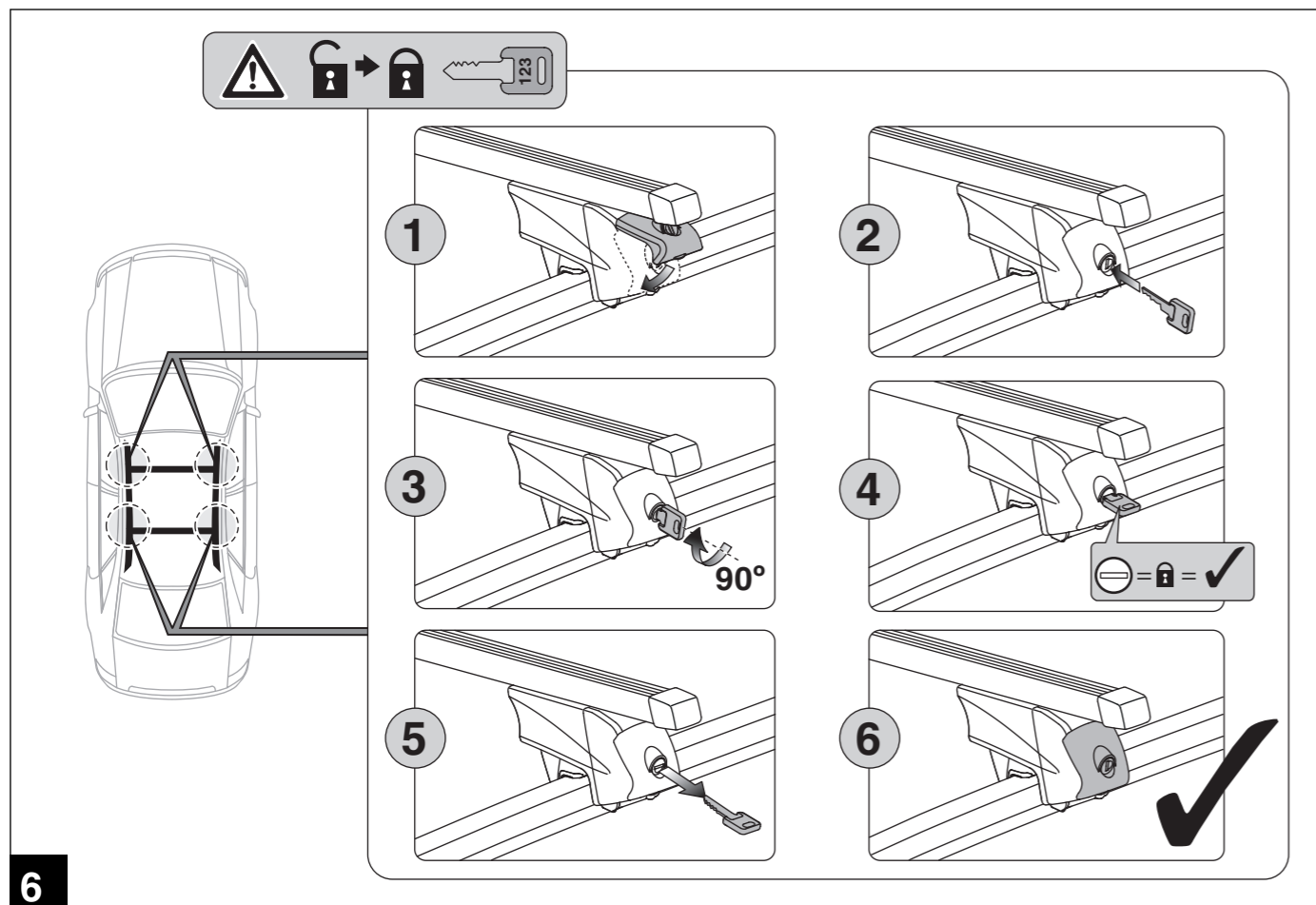
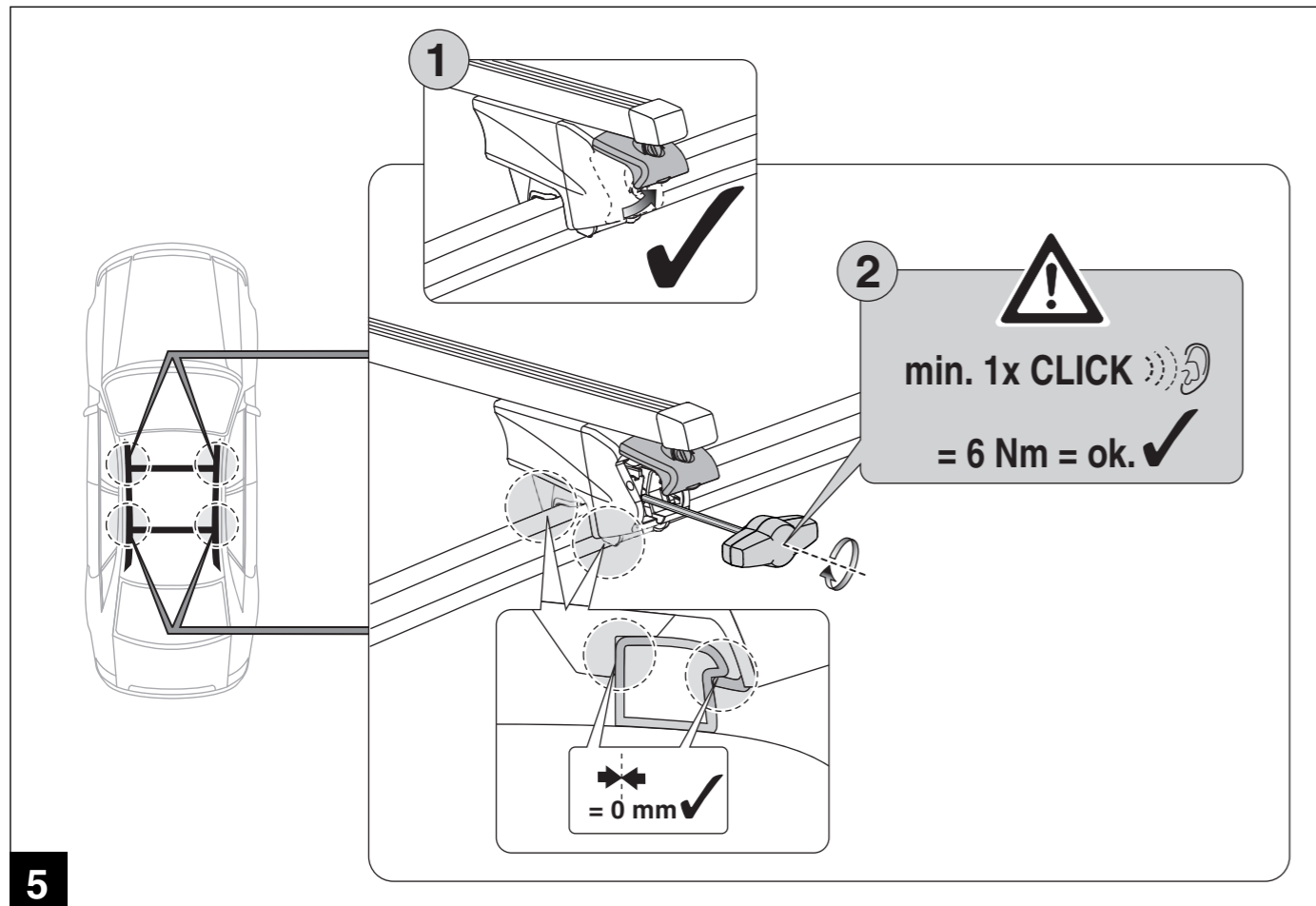
# Atera SIGNO RTD

# Atera SIGNO RTD

048 410 / 048 510 (110cm)			
 Passend für Fahrzeugtyp: Suitable for vehicle type:	Baujahr: Model year:	 Passend für Fahrzeugtyp: Suitable for vehicle type:	Baujahr: Model year:
<b>Opel</b>			
Mokka Reling	11/2012 – 10/2016		
Mokka X Reling	10/2016 –		
Astra Sports Tourer Reling	11/2010 – 04/2016		
<b>Seat</b>			
Altea XL Reling	12/2006 –		
Altea Freetrack Reling	01/2008 –		
Ibiza ST Reling	07/2010 –		
<b>Skoda</b>			
Fabia Combi Reling	01/2015 –		
<b>Toyota</b>			
Auris Touring Sports Reling	08/2013 –		
<b>VW</b>			
Up Cross Reling	09/2013 –		
Polo Cross Reling	06/2010 –		
Golf VI Plus Reling	03/2009 – 05/2014		
Golf VII Alltrack Reling	04/2015 –		
Golf VII Variant Reling	08/2013 –		
Golf Sportsvan Reling	05/2014 –		
Tiguan Reling	11/2007 – 04/2016		



# Atera SIGNO RTD



# Atera SIGNO RTD

